

EMEH

Typenreihe EMEH 200-250-300

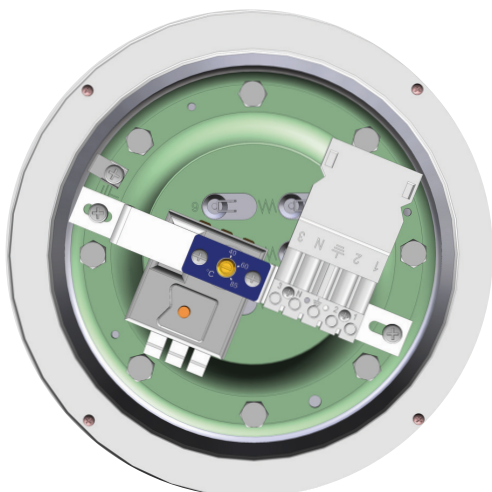


STYLEBOILER Einbau-Hochschrank Wassererwärmer EURO-Line Innenkessel aus hochwertigem emailierfähigem Stahl. Korrosionsschutz, direkte Einschichtemaillierung bei 850°C. Zusätzlicher kathodischer Korrosionsschutz mit auswechselbaren Magnesium-Anoden. EURO-Normflansch, D 134mm, 8-Loch (Revisionsflansch), Frontseitig. El.-Heizelement (INCOLOY 800), Leistungen/Spannungen umsteckbar. Regulier- und Sicherheitsthermostat, von +38°C bis +86°C Rasterstellung bei +60°C (65°C), Sicherheit +100°C, Leistung direkt schaltend, eigensicher. El.-Kompaktstecker, 5-Polig, 16 Amp. Wärmedämmung des Innenkessels mit FCKW-freiem PU-Hartschaum. Stahlblechverschalung, elektrostatisch Pulverbeschichtet, weiss, annähernd RAL 9003. Gerätekonstruktion für den Einbau in SINK- und EURO Normküchen. KW- und WW-Anschlüsse unten R1" mit Aussengewinde (oben, WW-Anschluss R3/4" möglich). Unten links El.-Anschlussverschraubung PG16. Analog-Thermometer inkl. Tauchrohr, frontbündig. Max. Betriebsüberdruck Innenkessel 6.0bar. Max. Betriebstemperatur Warmwasser 95°C. Inkl. separatem Tragsokkel mit regulierbaren Standfüßen.

- **Flow-coating Verfahren (850°C) emailierter Stahlkessel**
- Inspektionsflansch Ø 134 mm
- Korrosionsschutz Magnesiumsanode
- Wärmedämmung aus FCKW- und HFCKW- freiem Polyurethanschaum, Brandklasse DIN 4102 B2
- **IPX5 Abdeckung, zum Schutz der elektrischen Teile**
- **Thermometer**

TECHNISCHE DATEN	M.U.	EMEH 200	EMEH 200	EMEH 200	EMEH 250	EMEH 250	EMEH 300	EMEH 300	EMEH 300
Effektiver Inhalt	l	196,4	196,4	196,4	245,3	245,3	294,2	294,2	294,2
Artikelnummer STYLEBOILER	/	184006	184009	184007	184013	184014	184017	184019	184020
Artikelnummer MEIERTOBLE	/	55108.200	55108.203	55108.201	55108.251	55108.252	55108.300	55108.302	55108.303
HLZ	-	003	006	066	007	007	008	008	008
Leistung	kW	2,00	2,66	4,00	3,33	5,00	3,00	4,00	6,00
Spannung	V~	230	400/2	400/3	400/2	400/3	400/2	400/3	400/3
Aufheizzeit 80/60°C	h	8/6	6/4	4/3	6/4	4/3	8/6	6/4	4/3
EnEV 2017 Energieeffizienzklasse		C	C	C	C	C	C	C	C
EnEV 2017 Ladungsprofil		L	L	L	L	L	L	L	L
Maximale Betriebstemperatur	°C	95	95	95	95	95	95	95	95
Maximaler Betriebsdruck ^{1/2}	Mpa	0,6/1,2	0,6/1,2	0,6/1,2	0,6/1,2	0,6/1,2	0,6/1,2	0,6/1,2	0,6/1,2
Netto Gewicht	kg	66,0	66,0	66,0	85,0	85,0	95,0	95,0	95,0
Anschlüsse (KW-WW)	R	1"	1"	1"	1"	1"	1"	1"	1"

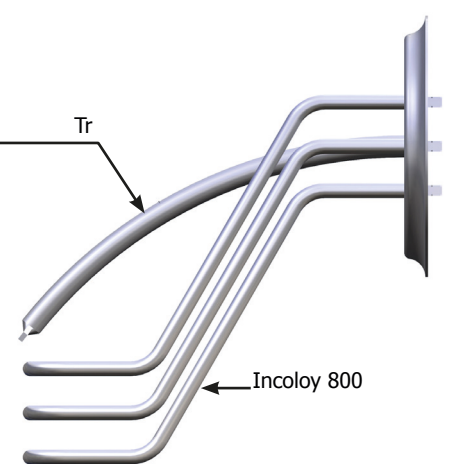
Elektrisches Heizelement



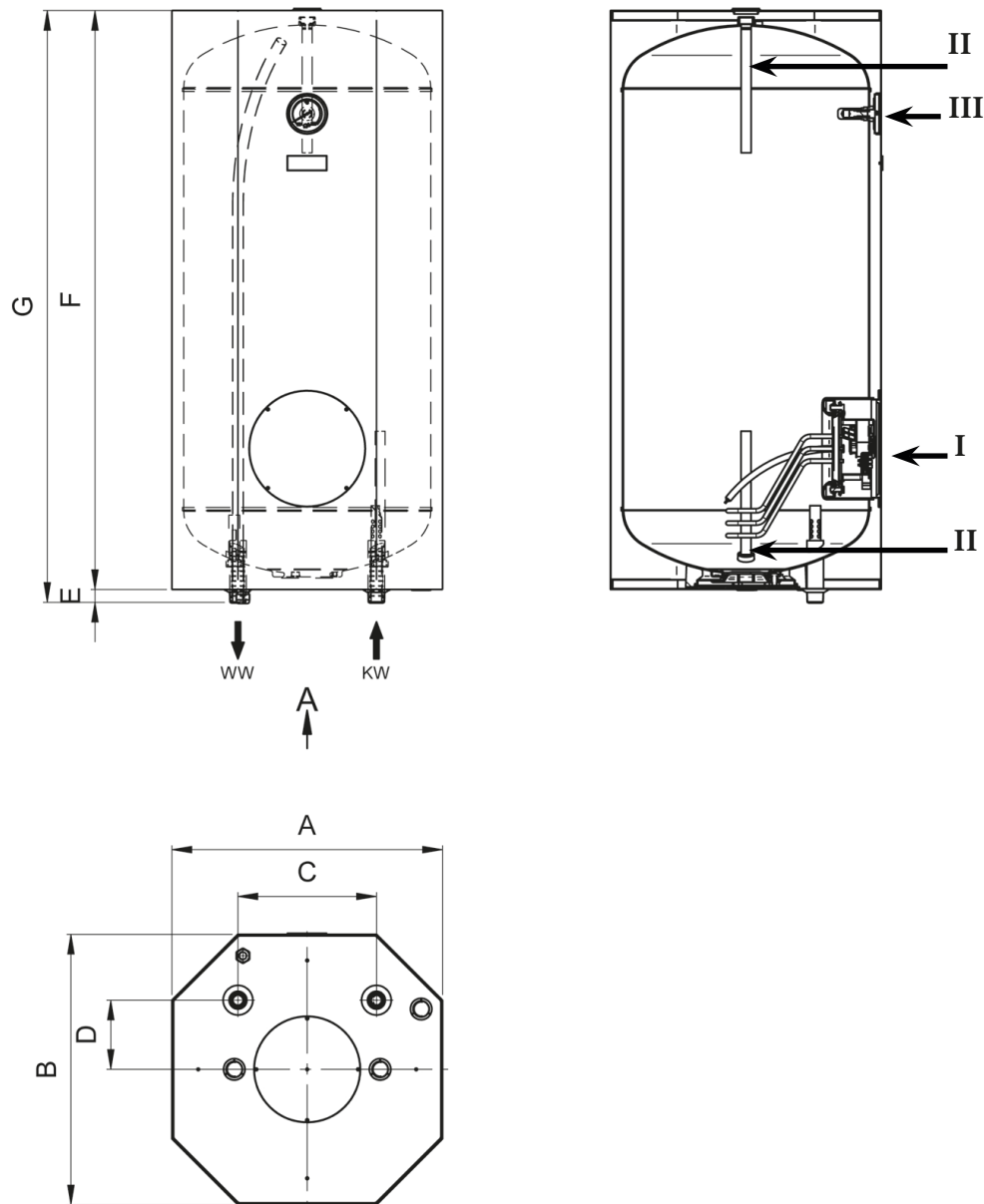
Flansch



Frontansicht



Seitenansicht/Legende : Tr - Tauchrohr

Abmessungen

Abmessungen

Typ	A	B	C	D	E	F	G	Kipp- mass	I) Magnesium Anoden
Typ	mm	mm	mm	mm	mm	mm	mm	mm	n x Ø x l.
E M EH 200	547	547	280	140	26	1172	1198	1293	1 x 20 mm x 250 mm + 2 x 20 mm x 80 mm
E M EH 250	547	547	280	140	26	1426	1452	1527	3 x 20 mm x 250 mm
E M EH 300	547	547	280	140	26	1680	1706	1767	3 x 20 mm x 250 mm

P	Beschreibung	P	Beschreibung
KW	Kaltwasser	I	Euro Norm Flansch
WW	Warmwasser	II	Magnesium Anoden
Tr	Tauchrohr Øi 11 mm	III	Analog-Thermometer