



EMEU

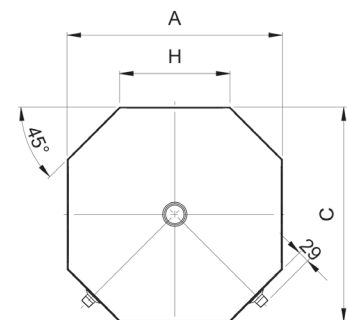
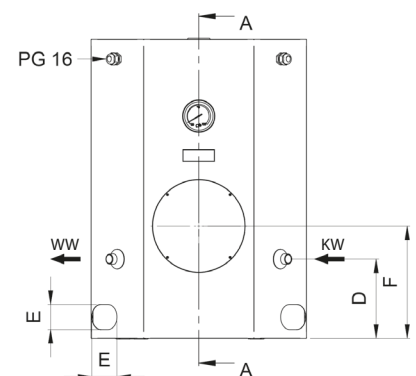
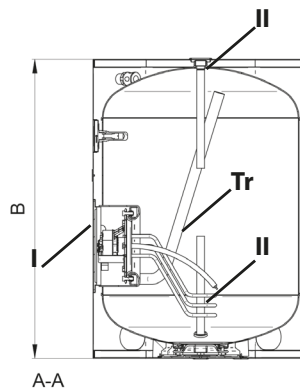
Typenreihe EMEU 090 - 120



*STYLEBOILER Untertisch-Wassererwärmer Anschlüsse frontseitig
Innenkessel aus hochwertigem emaillierfähigem Stahl. Korrosionsschutz, direkte
Einschichtemaillierung bei 850°C. Zusätzlicher kathodischer Korrosionsschutz mit auswechsel-
baren Magnesium-Anoden. EURO-Normflansch, D 134mm, 8-Loch (Revisionsflansch), Front-
seitig. El.-Heizelement (INCOLOY 800), Leistungen/Spannungen umsteckbar. Regulier- und Si-
cherheitsthermostat, von +38°C bis +86°C Rasterstellung bei +60°C (65°C), Sicherheit +100°C,
Leistung direkt schaltend, eigensicher. El.-Kompaktstecker, 5-Polig, 16 Amp. Wärmedämmung
des Innenkessels mit FCKW-freiem PU-Hartschaum. Stahlblechverschalung, elektrostatisch Pul-
verbeschichtet, weiss, annähernd RAL 9003. Gerätekonstruktion für den Einbau in SINK- und
EURO Normküchen. Rohrdurchführungen D50mm für KW- und WW-Leitungen zum frontseitigen
Geräteanschluss. Frontseitig, KW- und WW-Anschlüsse R3/4" mit Aussengewinde. Frontsei-
tig El.-Anschlussverschraubung PG16. Analog-Thermometer inkl. Tauchrohr, frontbündig. Max.
Betriebsüberdruck Innenkessel 6.0 bar. Max Betriebstemperatur Warmwasser 95°C.*

TECHNISCHE DATEN	M.U.	EMEU 090	EMEU 090	EMEU 120	EMEU 120	EMEU 120	EMEU 120
Effektiver Inhalt	l	91,0	91,0	117,5	117,5	117,5	117,5
Artikelnummer STYLEBOILER	/	184108	184111	184115	184117	184116	184118
Artikelnummer MEIERTOBLER	/	53704.090	53704.093	53704.120	53704.122	53704.121	53704.123
HLZ	-	003	004	005	005	001	002
Leistung	kW	1,0	1,0	1,2	1,2	1,6	1,6
Spannung	V~	230	400/2	230	400/2	230	400/2
Aufheizzeit 80/60°C	h	8/6	8/6	8/6	8/6	6/4	6/4
EnEV 2017 Energieeffizienzklasse		C	C	C	C	C	C
EnEV 2017 Ladungsprofil		L	L	L	L	L	L
Maximale Betriebstemperatur	°C	95	95	95	95	95	95
Maximaler Betriebsdruck ^{1/2}	Mpa	0,6/1,2	0,6/1,2	0,6/1,2	0,6/1,2	0,6/1,2	0,6/1,2
Netto Gewicht	kg	57,0	57,0	73,0	73,0	73,0	73,0
Anschlüsse (KW-WW)	R	¾"	¾"	¾"	¾"	¾"	¾"

Abmessungen	M.U.	EMEU 090	EMEU 120
A	mm	547	547
B	mm	632	759
C	mm	548	548
D	mm	201	201
F	mm	285	285
H	mm	280	280
I	mm	64	64
Kippmass	mm	835	935



P	Beschreibung
KW	Kaltwasser
WW	Warmwasser
Tr	Tauchrohr Ø i 11 mm
I	Euro Norm Flansch
II	Magnesium Anoden