



EMWV

Typenreihe EMWV 50÷200

BIS ZU



STYLEBOILER Wand-Wassererwärmer EURO-Line.

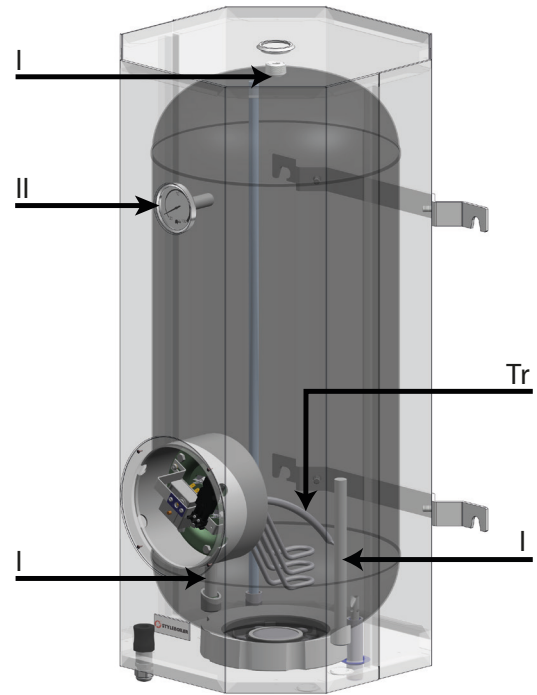
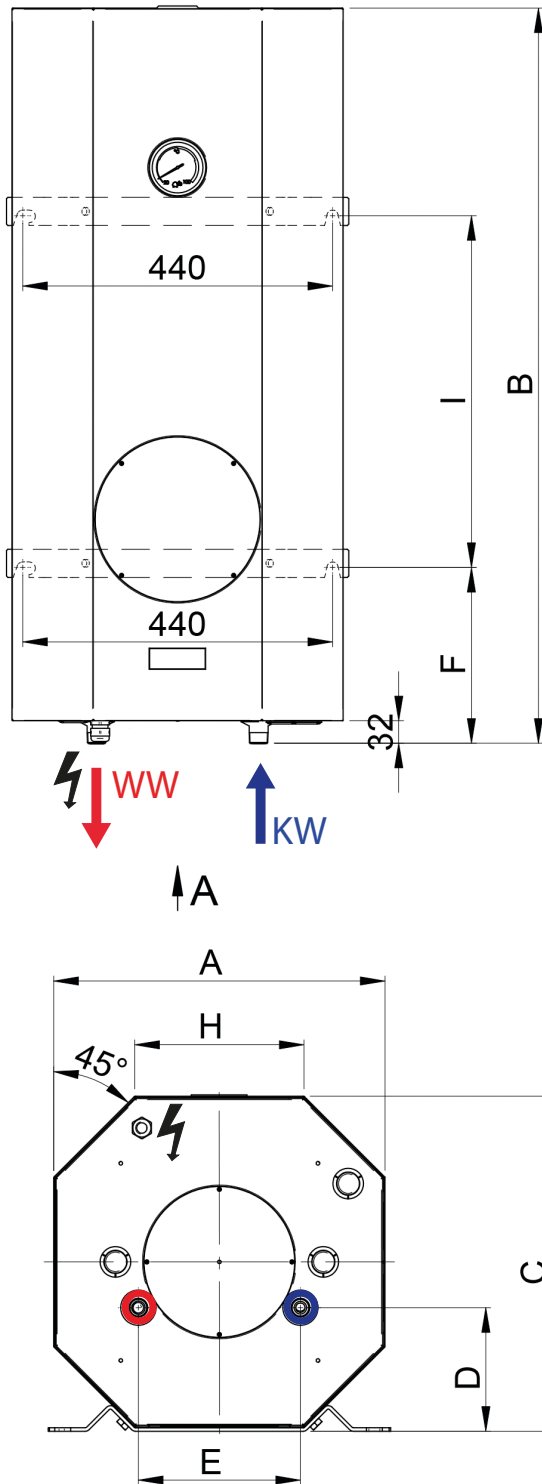
Innenkessel aus hochwertigem emaillierfähigem Stahl. Korrosionsschutz, direkte Einschichtemaillierung bei 850°C. Zusätzlicher kathodischer Korrosionsschutz mit austauschbaren Magnesium-Anoden. EURO-Normflansch, D 134mm, 8-Loch (Revisionsflansch), Frontseitig. El.-Heizelement (INCOLOY 800), Leistungen/Spannungen umsteckbar. Regulier- und Sicherheitsthermostat, von +38°C bis +86°C Rasterstellung bei +60°C (65°C), Sicherheit +100°C, Leistung direkt schaltend, eigensicher. El.-Kompaktstecker, 5-Polig, 16 Amp. Wärmedämmung des Innenkessels mit FCKW-freiem PU-Hartschaum. Stahlblechverschalung, elektrostatisch Pulverbeschichtet, weiss, annähernd RAL 9003. WW- und KW-Anschluss (50l R1/2") R3/4", unten mit Aussengewinde. Unten links eine unabhängige El.-Anschlussverschraubung PG16. Montagewandbügel montiert, inkl. Montage-schrauben und Dübel. Analog-Thermometer inkl. Tauchrohr, frontbündig. Max. Betriebsüberdruck Innenkessel 6.0 bar. Max. Betriebstemperatur Warmwasser 95°C.

- **Flow-coating Verfahren (850°C) emallierter Stahlkessel**
- Inspektionsflansch Ø 134 mm
- Korrosionsschutz Magnesiumsanode
- Wärmedämmung aus FCKW- und HFCKW- freiem Polyurethanschaum, Brandklasse DIN 4102 B2
- **IPX5 Abdeckung, zum Schutz der elektrischen Teile**
- Thermometer

TECHNISCHE DATEN	M.U.	EMWV 50	EMWV 50	EMWV 50	EMWV 50	EMWV 50	EMWV 80	EMWV 80	EMWV 100	EMWV 100
Effektiver Inhalt	l	51,0	51,0	51,0	51,0	51,0	77,0	77,0	103,0	103,0
Artikelnummer STYLEBOILER	/	184057	184058	184059	184060	184063	184065	184066	184072	184073
Artikelnummer MEIERTOBLER	/	53701.050	53701.051	53701.052	-	53701.056	53701.080	53701.081	53701.100	53701.101
HLZ	-	001	002	003	004	005	001	002	003	004
Leistung	kW	0,50	0,50	0,66	0,66	4,00	0,75	0,75	1,00	1,00
Spannung	V~	230	400/2	230	400/2	400/3	230	400/2	230	400/2
Aufheizzeit 80/60°C	h	8/6	8/6	6/4	6/4	1/3/4	8/6	8/6	8/6	8/6
EnEV 2017 Energieeffizienzklasse		B	B	B	B	B	B	B	C	C
EnEV 2017 Ladungsprofil		M	M	M	M	M	M	M	L	L
Maximale Betriebstemperatur	°C	95	95	95	95	95	95	95	95	95
Maximaler Betriebsdruck ^{1/2}	Mpa	0,6/1,2	0,6/1,2	0,6/1,2	0,6/1,2	0,6/1,2	0,6/1,2	0,6/1,2	0,6/1,2	0,6/1,2
Netto Gewicht	kg	32,0	32,0	32,0	32,0	32,0	42,0	42,0	51,0	51,0
Anschlüsse (KW-WW)	Rp	1/2"	1/2"	1/2"	1/2"	1/2"	3/4"	3/4"	3/4"	3/4"

TECHNISCHE DATEN	M.U.	EMWV 120	EMWV 120	EMWV 120	EMWV 120	EMWV 150	EMWV 150	EMWV 150	EMWV 150	EMWV 150	EMWV 200	EMWV 200
Effektiver Inhalt	l	124,0	124,0	124,0	124,0	155,0	155,0	155,0	155,0	155,0	207,0	207,0
Artikelnummer	/	184079	184080	184081	184082	184085	184086	184087	184088	184089	184091	184094
Artikelnummer MEIERTOBLER	/	53701.120	53701.121	53701.122	53701.123	53701.150	53701.151	53701.152	53701.153	53701.154	53701.200	53701.201
HLZ	-	005	005	001	005	001	002	003	004	011	003	006
Leistung	kW	1,20	1,20	1,60	1,60	1,50	1,50	2,00	2,00	3,00	2,00	4,00
Spannung	V~	230	400/2	230	400/2	230	400/2	230	400/2	400/2	230	400/3
Aufheizzeit 80/60°C	h	8/6	8/6	6/4	6/4	6/4	8/6	6/4	6/4	4/3	8/6	4/3
EnEV 2017 Energieeffizienzklasse		C	C	C	C	C	C	C	C	C	C	C
EnEV 2017 Ladungsprofil		L	L	L	L	L	L	L	L	L	L	L
Maximale Betriebstemperatur	°C	95	95	95	95	95	95	95	95	95	95	95
Maximaler Betriebsdruck ^{1/2}	Mpa	0,6/1,2	0,6/1,2	0,6/1,2	0,6/1,2	0,6/1,2	0,6/1,2	0,6/1,2	0,6/1,2	0,6/1,2	0,6/1,2	0,6/1,2
Netto Gewicht	kg	55,0	55,0	55,0	55,0	65,0	65,0	65,0	65,0	65,0	78,0	78,0
Anschlüsse (KW-WW)	R	3/4"	3/4"	3/4"	3/4"	3/4"	3/4"	3/4"	3/4"	3/4"	3/4"	3/4"

Hinweise: ¹ Maximaler Betriebsdruck, ² Prüfdruck im Labor nach EN 12897 P.4.4.1

Abmessungen


P	Beschreibung
KW	Kaltwasser
WW	Warmwasser
I	Magnesium Anoden
II	Analog-Thermometer
Tr	Tauchrohr

TYP	KW	WW	I Magnesium Anoden
	Rp / "	Rp / "	Nr. x Ø x l
E M WV 050	1/2	1/2	1 x 20 x 80 + 1 x 20 x 250
E M WV 080	3/4	3/4	2 x 20 x 250
E M WV 100	3/4	3/4	2 x 20 x 250
E M WV 120	3/4	3/4	3 x 20 x 250
E M WV 150	3/4	3/4	3 x 20 x 250
E M WV 200	3/4	3/4	2 x 20 x 250 + 1 x 20 x 400

Abmessungen

	A	B	C	D	E	F	H	I	Abm. Verpackung		
Typ.	mm	mm	mm	mm	mm	mm	mm	mm	mm	mm	mm
E M WV 050	470	620	475	120	160	350	237	-	525	525	681
E M WV 080	470	833	475	120	230	250	237	320	525	525	894
E M WV 100	470	1045	475	120	230	250	237	500	525	525	1107
E M WV 120	470	1215	475	120	230	250	237	670	525	525	1278
E M WV 150	570	1002	575	173	230	252	240	500	625	625	1107
E M WV 200	570	1275	575	173	230	252	240	800	625	625	1380