


I M UWX 160-250 1WT Edelstahl V4A

Unterstell-Speicher mit einem Wärmetauscher



Unterstellspeicher aus dekapiertem und passiviertem Edelstahl AISI 316L mit einem Wärmetauscher zur Trinkwassererwärmung mittels Anschluss mit einer Wärmequelle

- **Innenkessel aus Edelstahl AISI 316L (EN 1.4404)** im "TIG-" und "Plasma-Schweisverfahren"
- Kontrollflansch Ø 134 mm z
- Wärmetauscher aus Edelstahl AISI 316L (EN 1.4404)
- Wärmedämmung aus FCKW- und HFCKW- freiem Polyurethanschaum, Brandklasse DIN 4102 B2
- Regulierbare Standfüsse
- Aussenmantel aus weissem lackiertem Blech

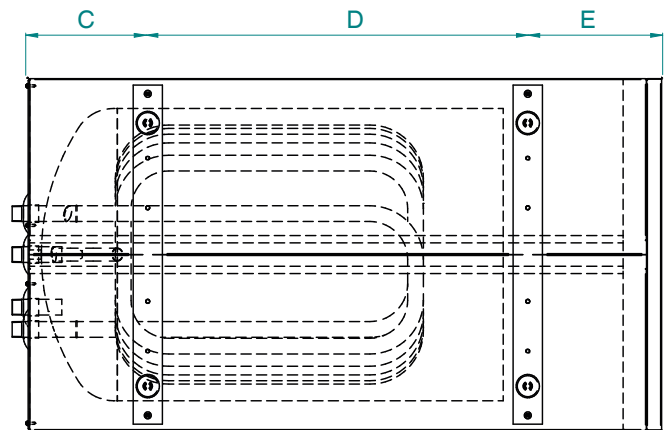
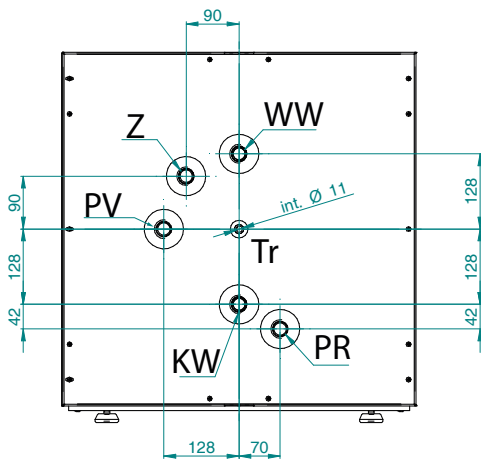
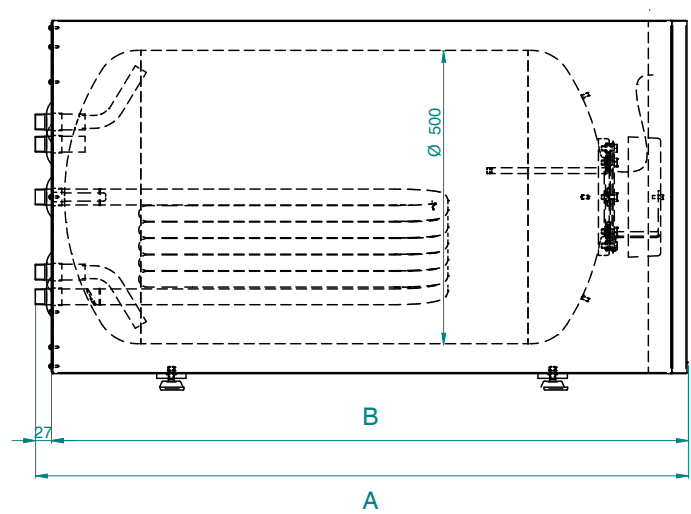
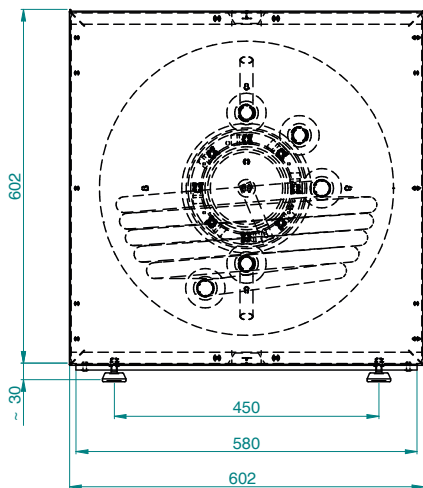
TECHNISCHE DATEN	U.M.	I M UWX 160	I M UWX 250
Effektiver Inhalt	l	154,4	242,3
Artikelnummer STYLEBOILER	/	184293	184294
Artikelnummer MEIERTOBLER	/	53120.016	53120.017
Wärmetauschersoberfläche	m ²	0,8	1,0
Primärvolumenstrom	m ³ /h	3,0	3,0
WW- Leistungen 60 °C - Dauer Leistung *	l/h	193	301
WW- Leistungen 60 °C - Spitzen Leistung *	l/10 min	142	187
WW- Leistungen 60 °C Primär Leistung Wärmeerzeuger *	kW	11,0	17,5
WW- Leistungen 60 °C - Dauer Leistung **	l/h	293	451
WW- Leistungen 60 °C - Spitzen Leistung **	l/10 min	159	215
WW- Leistungen 60 °C Primär Leistung Wärmeerzeuger **	kW	17,0	26,5
WW- Leistungen 45 °C - Dauer Leistung *	l/h	394	598
WW- Leistungen 45 °C - Spitzen Leistung *	l/10 min	215	279
WW- Leistungen 45 °C Primär Leistung Wärmeerzeuger *	kW	16,0	24,0
WW- Leistungen 45 °C - Dauer Leistung **	l/h	524	797
WW- Leistungen 45 °C - Spitzen Leistung **	l/10 min	235	316
WW- Leistungen 45 °C Primär Leistung Wärmeerzeuger **	kW	21,0	32,5
EnEV 2017 Energieeffizienzklasse		B	B
EnEV Wärmeverlust (Watt)		54	63
Maximale Betriebstemperatur	°C	95	95
Maximaler Betriebsdruck Speicher	Mpa	0,6/1,2	0,6/1,2
Netto Gewicht	kg	68,4	90,7
Anschlüsse(KW-WW)	Rp	¾"	¾"
Wärmetauschersanschlüsse(PV-PR)	Rp	¾"	¾"
Zirkulationsanschluss (Z)	Rp	¾"	¾"

Hinweis : ¹ Maximale Betriebsdruck, ² Prüfdruck im Labor nach EN 12897 P.4.4.1

*: Primär Vorlauf Temp. 70°C

** : Primär Vorlauf Temp. 80°C

TECHNISCHE DATEN	U.M.	IM UWX 160	IM UWX 250
Masswerte: A	mm	1111	1567
Masswerte: B	mm	1083	1539
Masswerte: C	mm	205	205
Masswerte: D	mm	650	1106
Masswerte: E	mm	229	229
Abm. Verpackung	mm	1146 x 768 x 622	1602 x 768 x 622

Abmessungen


P	Beschreibung	P	Beschreibung
KW	Kaltwasser	PV	Primär-Vorlauf
WW	Warmwasser	PR	Primär-Rücklauf
Z	Zirkulation	I	Flansch (100X150 mm)
Tr	Tauchrohr	II	Stellschrauben